

中华人民共和国国家标准

塑料线膨胀系数测定方法

GB 1036—89

Determination for coefficient of linear
expansion of plastics

代替 GB 1036—70

1 主题内容与适用范围

本标准规定了在定点温度下测定塑料线膨胀系数的方法。

本标准适用于测定塑料的线膨胀系数。

本标准不适用于低密度泡沫塑料的线膨胀系数测定。

2 引用标准

GB 2918 塑料试样状态调节和试验的标准环境

GB 1214 游标卡尺

3 术语

线膨胀系数:温度每变化 1 摄氏度,试样长度变化值与其原始长度值之比,单位为 $^{\circ}\text{C}^{-1}$ 。

4 方法提要

本方法是将已测量原始长度的试样装入石英膨胀计中,然后将膨胀计先后插入不同温度的恒温浴内,在试样温度与恒温浴温度平衡,千分表指示值稳定后,记录读数,由试样膨胀值和收缩值,即可计算试样的线膨胀系数。

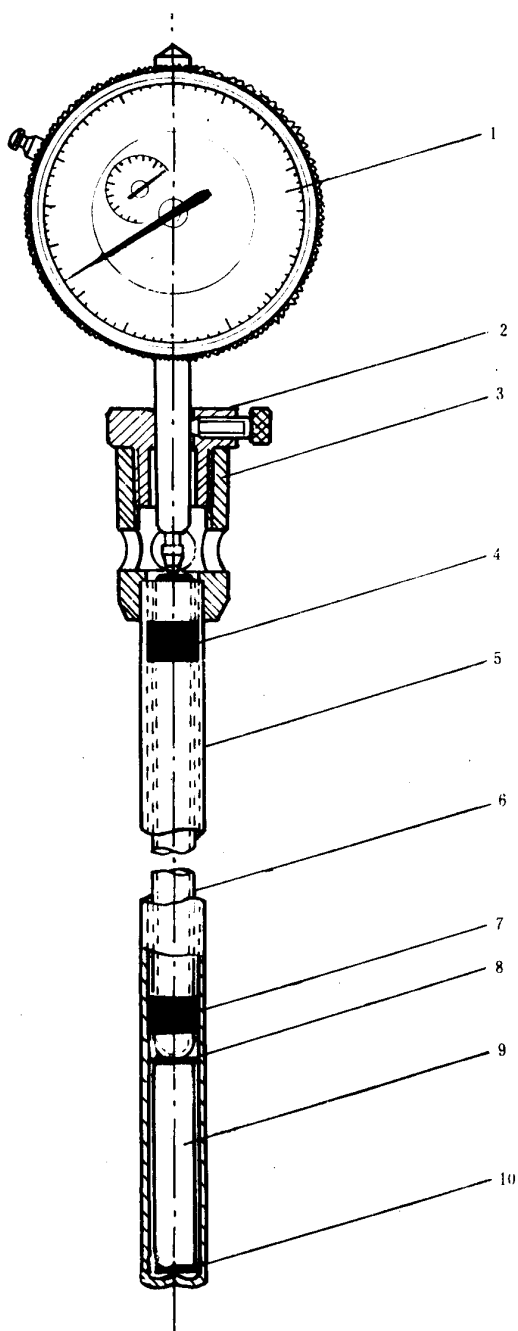
本标准规定 $-30\sim+30^{\circ}\text{C}$ 为通用测定温度。也可按产品标准规定。若材料在规定的测定温度范围内存在相转变点,或玻璃化转变点,则应在转变点以上和以下分别测定其线膨胀系数,以免引起过大的测试误差。

5 仪器

注:本标准推荐采用 LE-1 型线膨胀系数测定仪。

5.1 石英膨胀计

石英外管内径 $10\sim 11\text{ mm}$,石英内外管间滑动间隙 $0.1\sim 0.2\text{ mm}$ 。连接件与恒温浴顶部保持 $40\sim 50\text{ mm}$ 距离,连接件和千分表座应由低膨胀合金制成。石英内管和千分表测头对试样端面的压力之和应小于 15 kPa 。石英膨胀计示意图如下:



石英膨胀计示意图

1—千分表;2—千分表座;3—连接件;4、7—定位环;
5—石英外管;6—石英内管;8、10—垫片;9—试样

5.2 千分表

量程 0~1 mm, 示值误差 ±0.002 mm。

5.3 试样端面垫片

试样端面垫片应由低膨胀合金制成, 表面平整光滑, 直径 10 mm, 厚度 0.3~0.6 mm。

5.4 测温仪器

GB 1036—89

数字温度表或水银温度计,分度值为 0.1℃。

5.5 恒温浴

在测定周期内,恒温浴的试样区温度应均匀,温度波动在±0.2℃以内。

5.6 游标卡尺

应符合 GB 1214 的要求,分度值为 0.02 mm。

6 试样

6.1 试样尺寸

对于线膨胀系数较大的材料,长度 50 mm;线膨胀系数较小的材料,长度 100 mm。试样横截面可以是圆形、方形或长方形的,能很方便地放入石英膨胀计的外管内,不应发生晃动、摩擦和变形。试样横截面的直径或对角线的长度约 10 mm。

6.2 试样制备

可采用机械加工、模塑或浇铸的方法制备试样。若从各向同性的材料上切取试样,则可随意取三个试样测定线膨胀系数。若从各向异性的材料上切取试样,则应在同一方向切取三个试样。试样端面应平整、无毛刺、并垂直于长轴。

7 试样状态调节

对湿度敏感的材料或精度要求高的试验及仲裁试验等,在测定前应按 GB 2918 规定进行状态调节,但存放时间至少 40 h。

8 试验步骤

8.1 用游标卡尺测量试样原始长度,读数精确到 0.02 mm。

8.2 将试样装入石英膨胀计的外管中,同时在试样两端垫上金属片,然后放入石英内管,装上千分表座和千分表,轻轻敲击使千分表指示值稳定。

8.3 将石英膨胀计插入-32~-28℃的恒温浴中,待试样温度与恒温浴温度平衡(约需 30 min),千分表指示值稳定 5~10 min 后,把千分表指示值调到零。

8.4 在不引起振动和晃动的条件下,小心地将石英膨胀计平稳地移到 28~32℃的恒温浴中,待试样温度与浴温平衡,千分表指示值稳定 5~10 min 后记录读数,得试样膨胀值和温度值,数值分别读到小数后第三位和第一位。

8.5 在不引起振动和晃动的条件下,小心地将石英膨胀计平稳地移回-32~-28℃的恒温浴中,待试样温度与浴温平衡,千分表指示值稳定 5~10 min 后记录读数,得试样收缩值和温度值,数值分别读到小数后第三位和第一位。

8.6 若试样每摄氏度的膨胀值与收缩值的绝对值之差超过其平均值的 5%,则应查明原因予以消除,并重新进行测定,直至符合要求为止。

9 计算

试样的线膨胀系数按下式计算:

$$\alpha = \frac{\Delta L}{L_0 \cdot \Delta T}$$

式中: α —— 线膨胀系数, $^{\circ}\text{C}^{-1}$;

ΔL —— 试样膨胀值和收缩值的算术平均值, mm;

L_0 —— 试样原始长度, mm;

ΔT —— 两个恒温浴温度差的平均值, $^{\circ}\text{C}$ 。

GB 1036—89

试验结果以一组试样的算术平均值表示,并取三位有效数字。

10 允许差

用本标准方法进行测定时,实验室间的允许误差为 $\pm 1.6\% \sim \pm 2.4\%$ 。

11 试验报告

试验报告应包括以下内容:

- a. 注明按照本国家标准;
- b. 试样名称、材型、型号、生产厂;
- c. 试样尺寸及切取试样的方向;
- d. 试样制备方法,每次试验所用试样数;
- e. 仪器名称、型号;
- f. 试验温度,若在试验温度范围内有转变点,则应说明转变温度;
- g. 试样的线膨胀系数;
- h. 出现的异常现象;
- i. 试验日期及测试人员。

附加说明:

本标准由中华人民共和国化学工业部提出。

本标准由全国塑料标准化技术委员会物理力学性能试验方法分会归口。

本标准由化工部黎明化工研究院负责起草。

本标准参照采用美国标准 ANSI/ASTM D696—79《塑料线膨胀系数标准试验方法》。

本标准主要起草人杨和钧、崔桂芳。